

# 公益財団法人 全国高等学校体育連盟「マーク」使用規程

## 1 趣旨

この規程は、(公財)全国高等学校体育連盟「マーク」(以下「高体連マーク」と称する。)委員会規程により、マークの使用に関し、必要事項を定めた規程とする。

## 2 委託

委員会規程第2条第1項についての使用は、それぞれの長の責任において施行するものとする。

## 3 使用許可申請

高体連マークの使用にあたっては、(公財)全国高体連会長に使用許可申請書(様式1)を提出し許可を受けるものとする。ただし報道機関が報道を目的として使用する場合はこの限りでない。

## 4 許可基準

高体連マークの使用にあつては下記の基準による。

- (1) 高体連マークの尊厳を傷つけないこと。
- (2) 公序良俗に反して使用してはならない。
- (3) 高体連マークの使用は良識をもって使用しなければならない。

## 5 許可書の交付

会長が第3項による使用許可申請書を受理したときは、委員会において審査し、適当と認められたものに対しては理事会にはかり、使用許可書(様式2)を交付する。

## 6 仕様書等の提出

申請書は許可書の交付を受けたとき、速やかにその使用内容を明記した仕様書・原稿・レイアウト等を会長あてに提出するものとする。

## 7 許可条件の変更

高体連マーク許可書の交付を受けた者が許可条件を変更するときは、あらためて会長あて申請書を提出し許可を受けるものとする。

## 8 許可の取消

会長は申請者が高体連マーク使用許可条件に違反したと認められたときは、その許可を取り消すことができる。また、無許可使用の場合は理事会にはかり処理する。

## 9 使用料

商品（販売目的として製造する商品（パッケージも含む。）及びそれに準ずるもの（以下、「商品等」という。）並びに商品等の広告（商品等の情報を広く宣伝するもの）に使用する場合の使用料は、インターハイキャラクター等使用規程に準じて定める。

## 10 その他

この規程に定めるほか、高体連マーク使用の取り扱いについて必要と認める場合は、会長が処理する。

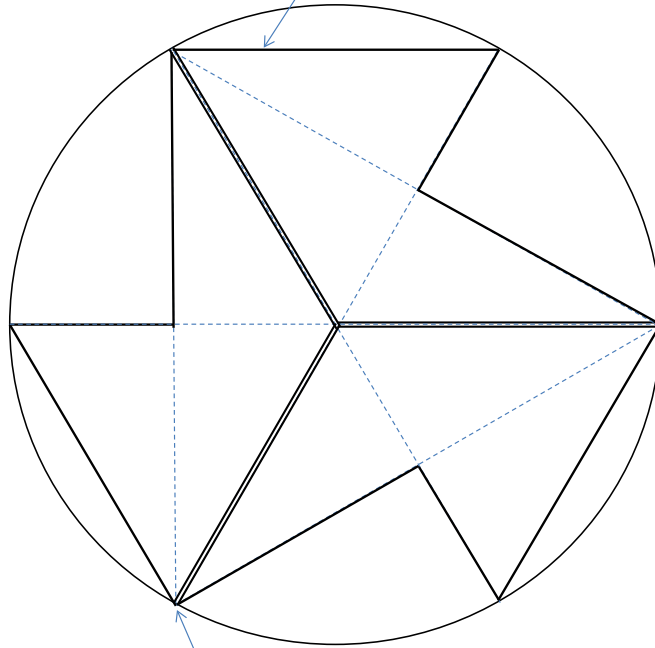
附則 本規程は昭和55年11月21日から施行する。

平成24年4月1日 一部改定「公益財団法人への移行に伴う表記の訂正」

平成30年4月1日 一部改定

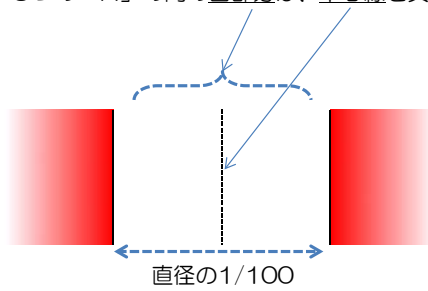
《高体連マーク作図図面》

水平でなければならない（平らが条件）

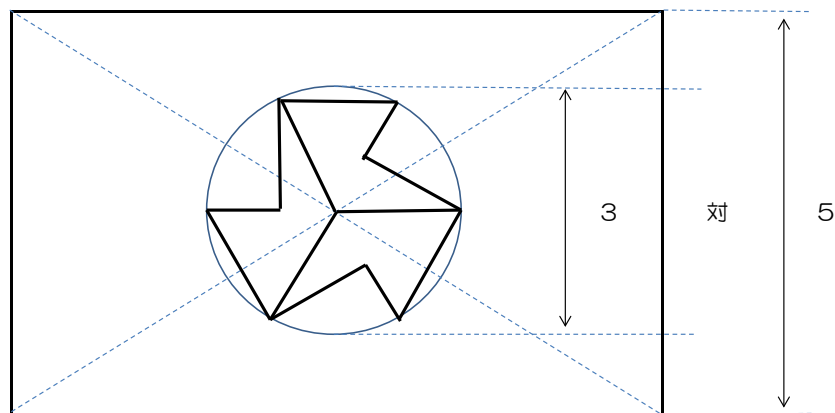


赤色は  
M90%+Y95%

3つの「K」の間の白部分は、中心線を真中に置いて直径の1/100の幅  
(直径1mに対して1cm)



【旗に高体連マークを印刷する場合の「空間」の取り方】



# 高体連マーク使用許可申請書等様式

(様式1)

年 月 日

公益財団法人全国高等学校体育連盟  
会 長 殿

住 所 〒  
申 請 者  
代 表 者 印

**高体連マーク使用許可申請書**

高体連マークを下記のように使用したいので許可下さるよう申請いたします。

記

1. 使用対象物件
2. 使用目的
3. 使用方法
4. 使用期間
5. 業者名
6. 責任者名
7. 連絡先（電話番号）
8. 連絡先（メールアドレス）
9. その他

A 4 版

(様式2)

発 番  
年 月 日

様

公益財団法人全国高等学校体育連盟  
会 長 印

**高体連マーク使用許可書**

年 月 日付けで申請のあった高体連マークの使用について、下記条件で許可する。

記

1. 使用対象物件
2. 使用目的
3. 使用方法
4. 使用期間
5. 業者名・責任者及び連絡先
6. 使用上守るべき事項

A 4 版

(様式3)

年 月 日

公益財団法人全国高等学校体育連盟  
会 長 殿

住 所 〒  
申 請 者  
代 表 者 印

**高体連マーク使用事項変更許可申請書**

年 月 日付け第 号により許可された事項について下記の通り変更したいので許可されたく申請いたします。

記

1. 変更事項
2. 変更理由

A 4 版

(様式4)

発 番  
年 月 日

様

公益財団法人全国高等学校体育連盟  
会 長 印

**高体連マーク使用事項変更許可書**

年 月 日付けで申請のあった高体連マークの使用事項の変更について下記の条件を付して許可します。

記

1. 高体連マークの尊厳を傷つけないこと。
2. 公序良俗に反して使用してはならない。
3. 高体連マークの使用は良識をもって使用しなければならない。
4. その他の規程に違反してはならない。

A 4 版