



ゼツタイに、晴れてほしい日がある。

ひとつのボールが、ひとの明日を楽しみにする。



Baseball(野球)
(公財)全日本軟式野球連盟公認球
ケンコーボール
ケンコーボールM号
ケンコーボールJ号 他



Softball(ソフトボール)
(公財)日本ソフトボール協会検定球
ケンコーソフトボール
新ケンコーソフトボール1/2/3号・コルク芯
ケンコーソフトボール3号・カボック芯
ケンコーソフトボール3号革イエロー
ケンコー学校体育ソフトボール検定3号 他



Soft-tennis(ソフトテニス)
(公財)日本ソフトテニス連盟公認球
ケンコーソフトテニスボール
ケンコーソフトテニスボール・ホワイト
ケンコーソフトテニスボール・イエロー 他

**KE/KO
BALL**

ナガセケンコー株式会社 〒131-8520 東京都墨田区墨田2-35-6 www.nagase-kenko.com

本社/TEL:03-3614-3502 大阪営業所/TEL:06-6531-0783 九州営業所/TEL:092-471-5381 名古屋営業所/TEL:052-734-8886

令和4年度

東京都高等学校春季ソフトボール大会 兼 第72回関東高校女子ソフトボール大会 東京都予選

| 日程 | 5月1日 (日) | 試合時間 | 5月1日 | | 5月3・4日 | |
|----|-----------------|------|------|-------|--------|--|
| | | | 第1試合 | 9:00 | 9:00 | |
| | 5月3日 (火・祝) | | 第2試合 | 10:30 | 10:30 | |
| | 5月4日 (水・祝) | | 第3試合 | 13:00 | 13:00 | |
| | 5月5日 (木・祝)【予備日】 | | 第4試合 | | 14:30 | |

| 会場 | A | B | C | D | E | F | G | H |
|----|---------------|----------------|-------------------|---------------|-------------|-----------------|-----------------|-----------------|
| | 桐朋女子高等学校グラウンド | 都立江戸川高等学校グラウンド | 日本体育大学桜華高等学校グラウンド | 学習院女子高等科グラウンド | 愛国高等学校グラウンド | 都立第一商業高等学校グラウンド | 都立第三商業高等学校グラウンド | 共立女子第二高等学校グラウンド |

主催 東京都高等学校体育連盟ソフトボール専門部

主管 東京都ソフトボール協会

後援 ナガセケンコー株式会社

大会使用球

**KE/KO
BALL**

ナガセケンコー株式会社 www.nagase-kenko.com

令和4年度 春季都大会 兼 第72回関東大会予選〈女子〉

★ 競技規則

2022年度(公財)日本ソフトボール協会オフィシャルルールによって行う。(7回までに勝敗が決定しないときは、8回よりタイブレークによって競技を行う)ただし、下記東京都高体連特別規則を適用する。

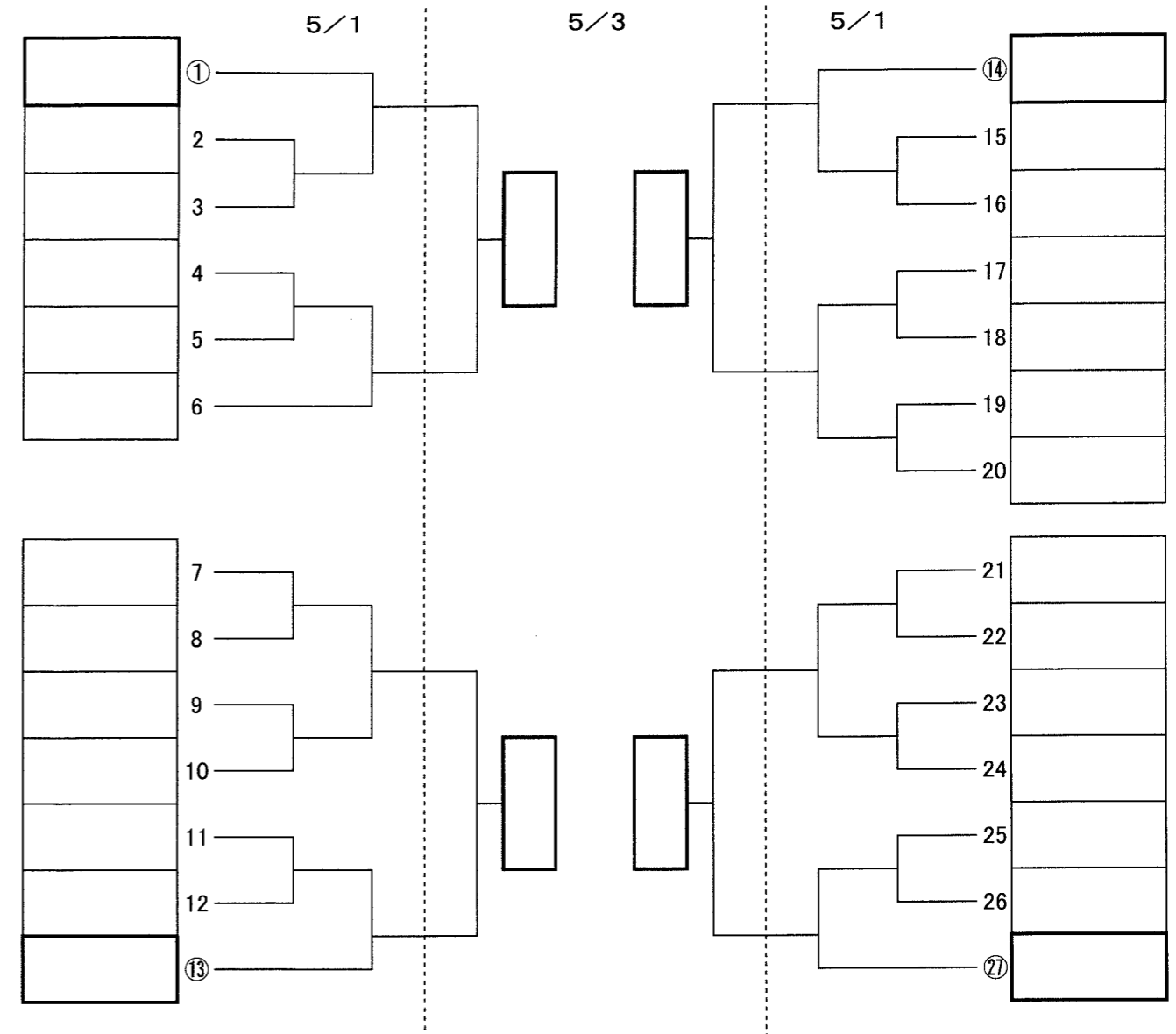
- ①得点差によるコールドゲーム
 - (a) 3回以降 10点差が生じたとき。
 - (b) 5回以降 7点差が生じたとき。
- ②サスペンデットゲームを適用する。
試合は7回まで行う。

競技方法

トーナメント方式によるものとする。ただし、上位4校はリーグ戦を行い、順位を決定する。同率で並んだ場合、リーグ戦での失点合計の少ない方を上位とする。ただし、タイブレークに入ってから失点は数えない。さらに、失点合計が同数の場合、当該校同士の対戦結果を優先するものとする。
表彰は、上位4校とする。
大会使用球は、検定ゴム3号球(ケンコーボール)

★ その他

- (1) 支部大会の結果4支部合わせて21校以内を選出し、東京大会に出場させる。
- (2) 前年度新人戦上位16校は支部大会を免除(ただし支部大会開催については協力する)する。上位16校以外で実績点を有する学校および前年度新人戦都大会出場校は支部大会においてシードする。なお、上位4校については東京大会においてシードする。他校については、フリー抽選とする。
- (3) ベンチは若い番号のチームを1塁側とする。(ベンチに入れる者は登録者のみとする)
- (4) 参加校・会場校とも、十分な感染症対策をとる。
- (5) 保護者等観客の入場可否や条件については、ガイドライン及び会場校のルールに従う。
- (6) 打者及び捕手のヘルメット着用はルールどおりとする。
- (7) 試合中の怪我、事故等については、応急処置は行うがその他責任はチーム責任者とする。
- (8) 会場設営、後片付けを各チームとも手伝い、グラウンド整備、教室の掃除など会場校に迷惑をかけぬよう協力すること。ただし、密を避けるため、試合終了後速やかな帰宅を促すこともある。



| | | | | | | |
|-------------|------------|----------------|------------------------|---|------------------------|----|
| 【会場】 | A 桐朋女子 | 【決勝リーグ】 | | | | |
| | B (都)江戸川 | 5/3 | ア <input type="text"/> | - | イ <input type="text"/> | |
| | C 日本体育大学桜華 | | ウ <input type="text"/> | - | エ <input type="text"/> | |
| | D 学習院女子 | | | | | |
| | E 愛国 | 5/4 | ア <input type="text"/> | - | ウ <input type="text"/> | A1 |
| | F (都)第一商業 | | イ <input type="text"/> | - | エ <input type="text"/> | A2 |
| | G (都)第三商業 | | ア <input type="text"/> | - | エ <input type="text"/> | A3 |
| | H 共立女子第二 | | イ <input type="text"/> | - | ウ <input type="text"/> | A4 |

【開始時刻】 5/1・5/3 ① 9:00 ②10:30 ③13:00
5/4 ① 9:00 ②10:30 ③13:00 ④14:30